

PRF-RO

Eindelijk bestaat er een innovatie dat de klanten een overvloed aan RO-water aanbiedt zonder elektrische pompen of plaatsroevende opslagtanks te gebruiken.

Het Pentair Water® Reverse Osmosis System levert honderden liters per dag af bij een normale leidingdruk, wat een bijkomende pomp in de meeste toepassingen overbodig maakt. Zo is voldoende capaciteit voor vele kleine commerciële toepassingen beschikbaar tegen de prijs van een huishoudelijk systeem. De Pentair Water RO werkt volgens het doorstroomprincipe, zodat geen ruimte moet worden vrijgemaakt voor een opslagtank.

Verkoop rendabel kwaliteitswatersystemen voor keukens of voor een brede waaier van commerciële toepassingen:

Systemen met omgekeerde osmose

- Stoomkokers
- Koffiezetapparaten
- Fotoverwerking
- Waterkoelers
- Bedrijfskantoren
- Restaurants
- Bevochtigers
- Aquariums
- Cafés

Professionele kwaliteit, ook bij u

Door nieuwe mogelijkheden voor commerciële installaties te verkennen, zult u meer klanten kunnen winnen voor het Pentair Water Reverse Osmosis System.

De klanten zullen opgetogen zijn over het comfort van zuiverder, verfrissender water zonder dat zij hiervoor plaatsroevende pompen en tanks moeten installeren. Zij kunnen beschikken over een compact, betrouwbaar systeem dat beter is afgestemd op de behoeften van kleine en middelgrote ondernemingen. En dit tegen een fractie van de prijs die ze voor de meeste commerciële RO-installaties zouden moeten betalen.

De rentabiliteit houdt niet op na de installatie. Vervangfilters zijn alleen verkrijgbaar bij Pentair Water verdelers zoals u. Ieder nieuw RO-systeem is dan ook een open deur naar nieuwe opportuniteiten voor de komende jaren.



Kenmerken en voordelen

- **Continu debiet** - Geen opslagtank nodig
- **Werkt met leidingdruk** ± 2,76 bar/40 psi
- **Geen pomp of elektriciteit**
- **Loopt nooit droog** - dankzij het doorstroomprincipe beschikt de gebruiker over honderden liters per dag
- **Betrouwbaar membraanrendement**
- **Recuperatiesysteem met hoog rendement** - minder waterverspilling
- **Robuuste constructie** - slagvaste kunststof voor jarenlange betrouwbaarheid
- **Vrijwel onderhoudsvrij** - cartridges snel en gemakkelijk te vervangen - zonder schrobben of reinigen
- **Geen tanks of reservoirs meer!** - nooit meer zorgen over verontreiniging of verlies van tankdruk
- **Elegant design** - Fraaie uitvoering in technische stijl spreekt klanten aan
- **Volledige productdocumentatie en Training Support**

Installatie is kinderspel

Snelkoppeling om de vier leidingkoppelingen in één eenvoudige beweging vast te klikken en te vergrendelen.

Inkomsten gewaarborgd

Vervangstukken en filters alleen verkrijgbaar via officiële distributiekkanalen.

Loopt nooit droog

Continu debiet voor honderden liters per dag.

Verfrissing meteen voorradig

Kraan met hoog debiet (met luchtspleet), speciaal voor dit systeem gemaakt.

Handig formaat

Compact, verticaal profiel dat weinig plaats in beslag neemt en geen complexe montagebewerkingen vergt.

Minimale en maximale bedrijfsvoorwaarden		
Voorwaarde**	Minimum	Maximum
Ingangsdruk	2.76 bar (40 psi)	5.52 bar (80 psi)
Ingangstemperatuur	4.44°C (40°F)	37.78°C (100°F)
Ingang TDS	50 mg/L	2,000 mg/L
Ingang hardheid	0 mg/L - (0 grain)	171 mg/L - (10 grain)
Ingang chloor	0 mg/L	1.0 mg/L
Ingang ijzer	0 mg/L	0.1 mg/L
Ingang Mangaan	0 mg/L	0.05 mg/L

**Systeem uitsluitend bestemd voor gebruik op drinkwaterbronnen.

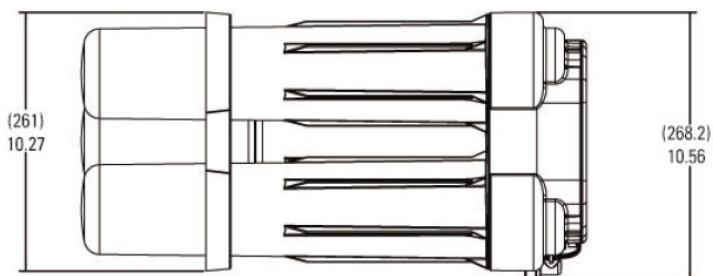
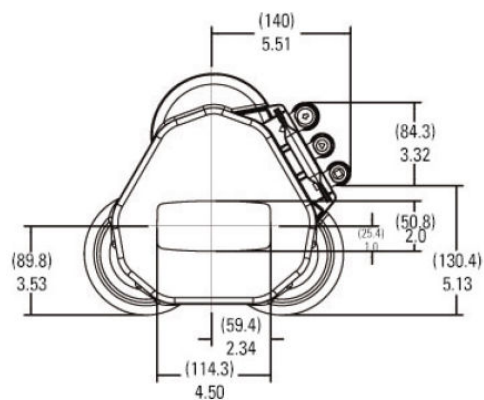
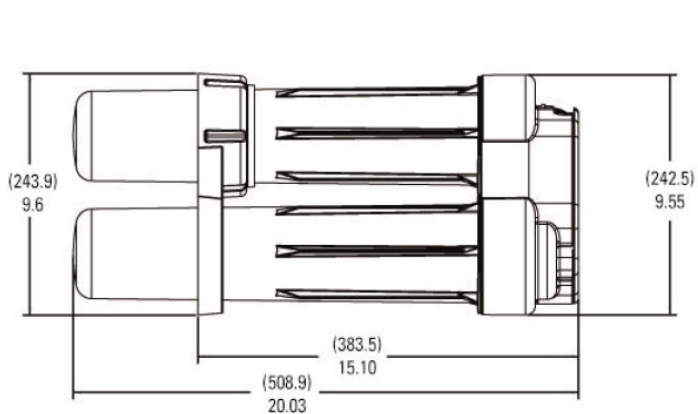
Afmetingen leidingen/koppelingen	
Toevoerleidingen	1,22 meter x 12,7 mm leiding in natuurkleur
Concentraatleidingen	1,22 meter x 9,53 mm zwarte leiding
Permeaatleidingen	1,22 meter x 9,53 mm blauwe leiding
Afvoerleiding (voor installatie van luchtspleet)	0,91 meter x 12,7 mm rode leiding
Afvoerkoppeling	9,53 mm of 12,7 mm
Koolstofnafiliter	9,53 mm snelkoppelingen

Koppelingen inlaat	
Optie 1	12,7 mm x 12,7 mm x 12,7 mm T-koppeling
Optie 2	15,875 mm x 15,875 mm x 12,7 mm T-koppeling
Optie 3	12,7 mm x 12,7 mm met schroefdraad x 12,7 mm T-koppeling
Optie 4	15 mm x 15 mm x 12,7 mm T-koppeling

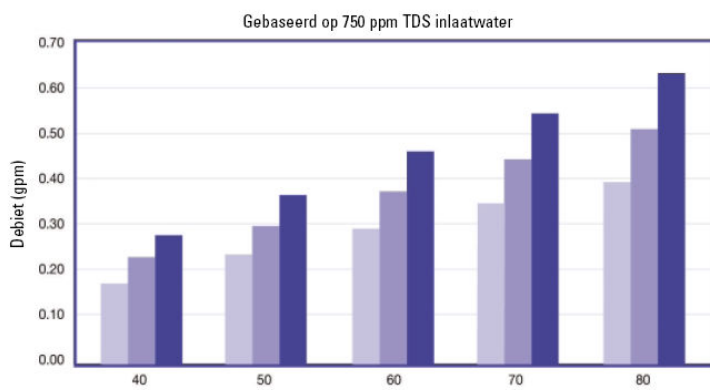
Specificaties prestaties filter/membraan				
Afmetingen				
Filtertype	Lengte	Diameter	Debiet***	Gemiddelde levensduur
Koolstofvoorfilter	43.2 cm (17.0")	7.4 cm (2.9")	14,2 l/min.	6-12 maanden, 37.850 liter
RO-element	47.6 cm (18.75")	8.0 cm (3.16")	0,95 l/min.	2-4 jaar
Koolstofnafiliter	25.4 cm (10.0")	5.1 cm (2.0")	2,8 l/min.	6-12 maanden

***Gebaseerd op interne testgegevens.

Afmetingen schema in inches (mm)



Prestatie-/debietkenmerken*



50°F 65°F 80°F

Debietregeling gebaseerd op TDS
 Geraamde debietwijziging op basis van 750 ppm
 $\text{NaCl/RO} = -0,0002 (\text{TDS}) + 0,15$

*Debiet geraamd op basis van interne testgegevens.
 De werkelijke prestaties kunnen afwijken van deze waarden